

## ■ Ficha Técnica Reducciones Bushing.



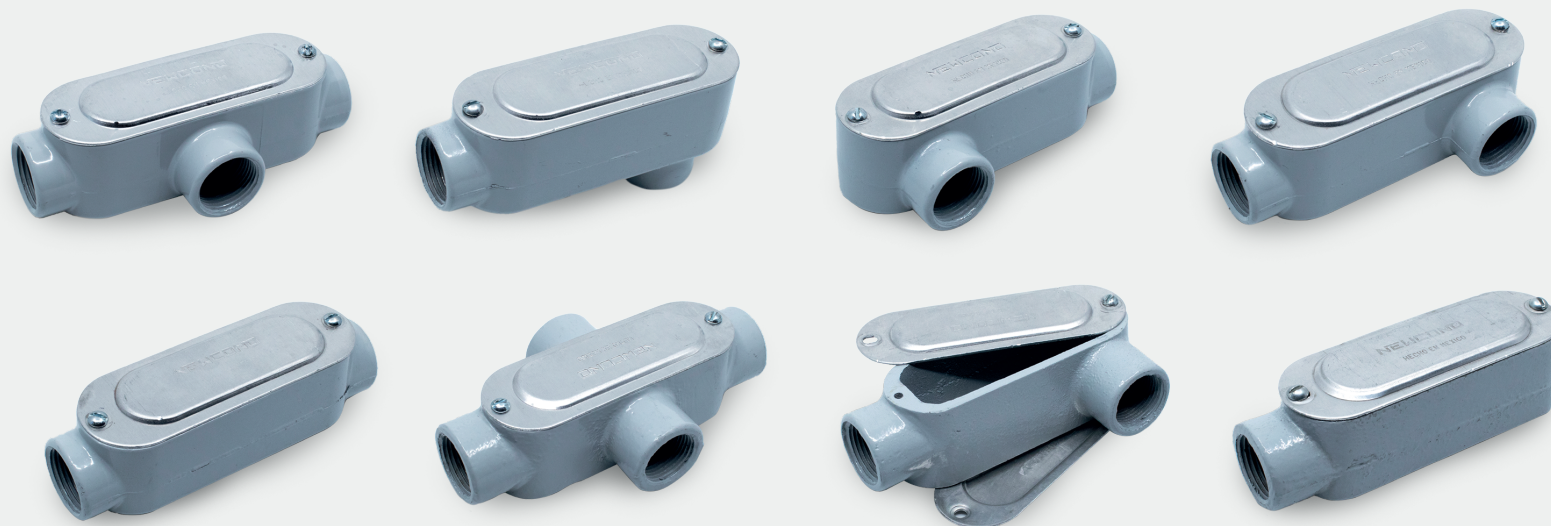
Producto	Material	Medidas	Proceso de Fabricación	Características
Reducción Bushing.	Todos nuestros productos son hechos con Aleación de Aluminio certificada.	3/4" - 1/2" 1" - 1/2" 1" - 3/4" 1 1/4" - 1/2" 1 1/4" - 3/4" 1 1/4" - 1"	Inyección de Aluminio a Presión. (Die Casting).	* Ensamble perfecto en cuerdas NPT de gran precisión.  * Libre de filos punzo cortantes.
		1 1/2" 2" 2 1/2" 3" 4"	Maquinadas	* Planos de sujeción para facilitar su instalación.  * Acabado Aluminio Natural.

## ■ Ficha Técnica Mufas para Acometidas



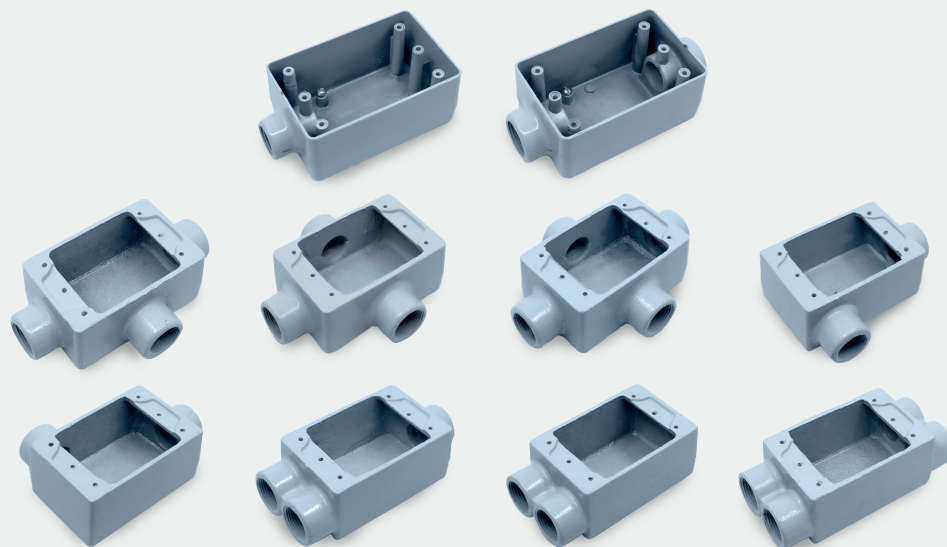
Producto	Material	Medidas	Proceso de Fabricación	Características
Mufa para Acometida.	Todos nuestros productos son hechos con Aleación de Aluminio certificada.	* 1/2"	Sand Casting	* Disponible con opresor.
		* 3/4" **		** Disponible con abrazadera tipo americano.
		* 1" **		
		* 1 1/4" **	Inyección de Aluminio a Presión. (Die Casting).	° Ensamble perfecto en cuerdas NPT.
		* 1 1/2"	Sand Casting	
		* 2"	Inyección de Aluminio a Presión. (Die Casting).	° Acabado de Aluminio Natural.
		2 1/2" 3" 4"	Sand Casting	° Ensambladas con separador de cables de polipropileno inyectado, y tornillos de acero galvanizados.

## ■ Ficha Técnica Electroregistros Ovalados.



Producto	Material	Medidas	Proceso de Fabricación	Características
Electroregistro Serie Ovalada.	Todos nuestros productos son hechos con Aleación de Aluminio certificada.	1/2"	Inyección de Aluminio a Presión. (Die Casting).	* Ensale perfecto en cuerdas NPT.
		3/4"		* Puntos críticos reforzados.
		1"		
		1 1/4"		* Acabado con Pintura Electroestática Termoendurecida a prueba de intemperie.
		1 1/2"		
		2"		
		2 1/2"	Sand Casting	* Ensamblados con Tapa troquelada de Aluminio Aleación 3003-H14, y tornillos de acero galvanizados.
		3"		
		4"		

## ■ Ficha Técnica Electroregistros Rectangulares.



Producto	Material	Modelos	Proceso de Fabricación	Características
Electroregistro Serie Rectangular.	Todos nuestros productos son hechos con Aleación de Aluminio certificada.	FS Y FSC	Inyección de Aluminio a Presión. (Die Casting).	* Modelos FS y FSC incluyen tornillo de acero galvanizado para Puesta a Tierra.
		<b>Medidas</b>	Sand Casting	* Ensamble perfecto en cuerdas NPT
		1/2"		* Puntos críticos reforzados.
		3/4"		* Acabado con Pintura Electroestática Termoendurecida a prueba de intemperie.
1"				
		Demás Modelos y Medidas.		

## ■ Tapas para Electroregistros Rectangulares



Producto	Material	Medidas	Proceso de Fabricación	Características
Tapa para Electroregistro Serie Rectangular.	Todos nuestros productos son hechos con Aleación de Aluminio certificada.	TCC	Inyección de Aluminio a Presión. (Die Casting).	* Acabado con Pintura Electroestática Termoendurecida a prueba de intemperie.
		T1VC		* Incluyen tornillos de acero galvanizados.
		T2VC		* Empacadas individualmente.
		T2VC-A		T2VC-A Sistema de tapas abatibles. Incluye empaques de material DURAFOAM